

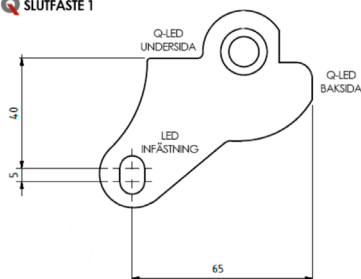
Slutfästen

Välj ditt slutfäste till din Q-LED

Nedan hittar du information för att kunna avgöra vilket slutfäste du behöver till din Q-LED för att montera din egen LED-ramp.

Ring oss om du vill ha hjälp: 0651-760 460

SLUTFÄSTE 1



SLUTFÄSTE 1 VINKLAD

Max bredd (vid infästning):

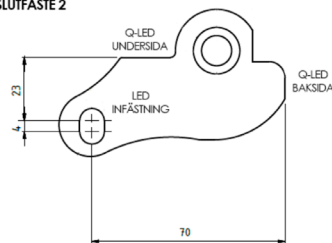
560mm

Höjd (från infästning): 40-45mm

Djup (från infästning): 65mm

Passar ex: Viklight ERC1 Svängd

SLUTFÄSTE 2



SLUTFÄSTE 2

Max bredd (vid infästning):

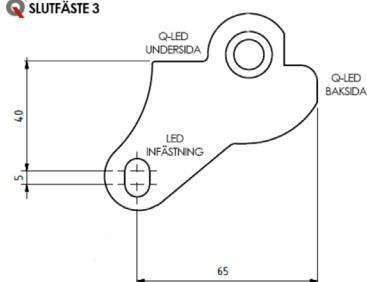
560mm

Höjd: 23-27mm

Djup: 70mm

Passar t ex: SAE Seeker DualX 20", Rigid SR2, Viklight Ymer, Wilderness SOLO, Baja S8, Lightforce CBLEDB20C

SLUTFÄSTE 3



SLUTFÄSTE 3

Max bredd (vid infästning):

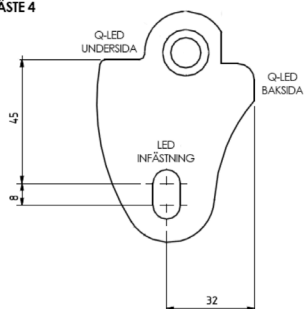
560mm

Höjd: 40-45mm

Djup: 65mm

Passar t ex: Rigid E2, Wilderness DUPLEX

SLUTFÄSTE 4



SLUTFÄSTE 4

Max bredd (vid infästning):

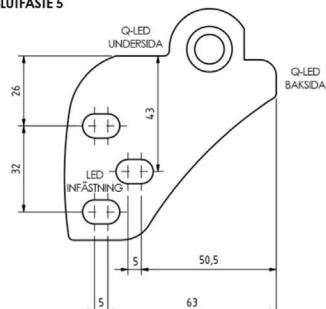
560mm

Höjd: 45-53mm

Djup: 32mm

Passar t ex: VisionX XP Prime, Lightforce CBD20XP

SLUTFÄSTE 5



SLUTFÄSTE 5

Max bredd (vid infästning):

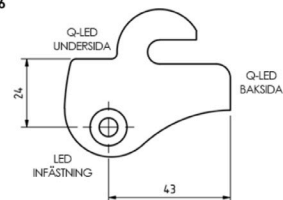
560mm

Höjd: 26 / 58mm + 43mm

Djup: 63-68mm + 53mm

Passar t ex: Rigid RDS 20", Viklight Ramer, X-Vision Genesis 600

SLUTFÄSTE 6



SLUTFÄSTE 6

Max bredd (vid infästning):

560mm

Höjd: 24mm

Djup: 43mm

Passar t ex: Lazer Linear 18 Elite 20"