



Q-LIGHT för 4 lampor VW TRANSPORTER T6 16-20

Art nr: Q900409
Monteringssats: 93495



Installation

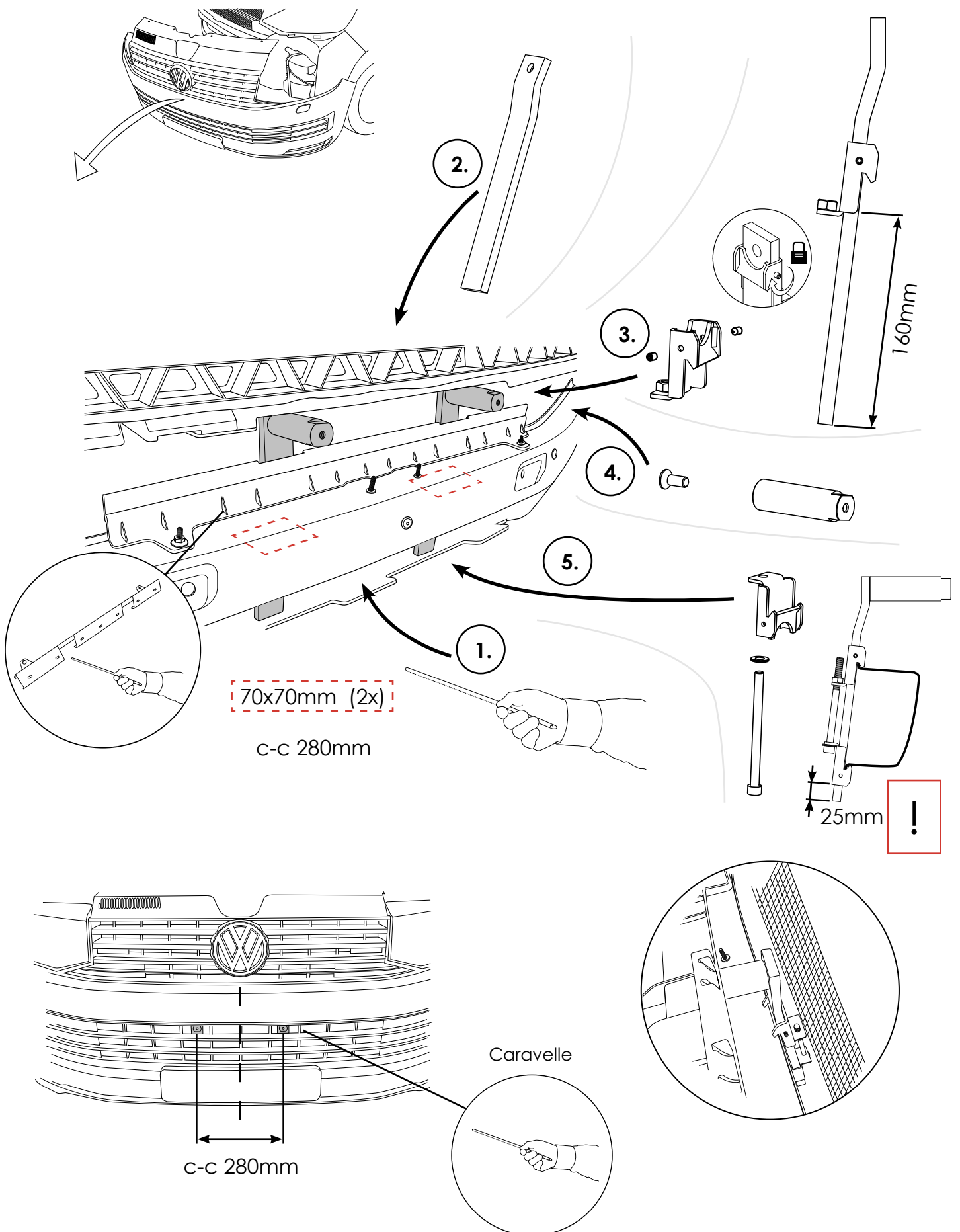
Produkten monteras med Q-grip systemet.
Infästningen kläms runt krockbalken.

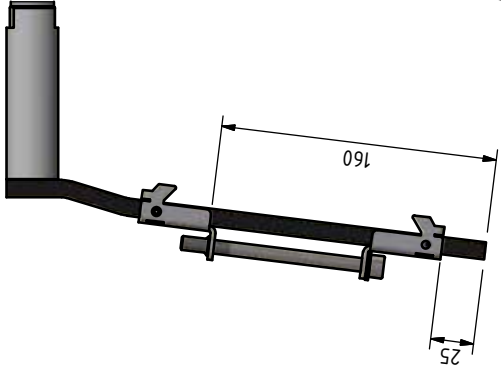
! OBS !

Lamporna bör stabiliseras med stabbstag.
Tunga runda lampor (t ex vissa LED-lampor) bör undvikas då de av sin vikt kan störa ut radarn som är monterad på krockbalken.

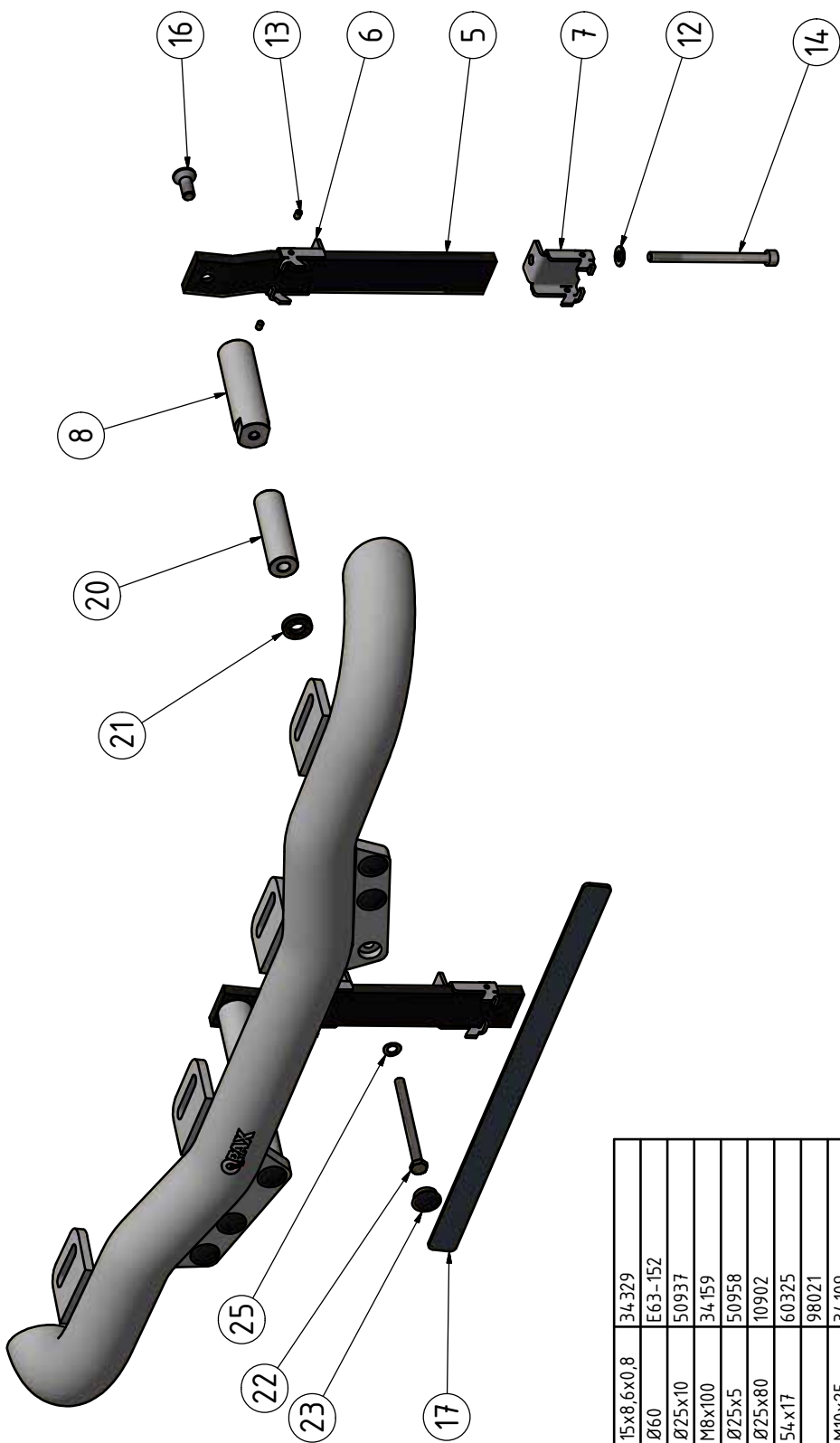


QPAX AB® Pellvägen 4, S-827 63 Färila
Telefon: +46(0)651-760 460 | E-post: info@qpax.se | qpax.se





25mm när greppklor är åtdragen



25	2	Bricka fjäder M8 rostfri	15x8,6x0,8	34329
24	1	Q-LIGHT extraljusfäste	Ø60	E63-152
23	6	Täcklock	Ø25x10	50937
22	2	Sexkantskruv	M8x100	34159
21	2	Distansbricka	Ø25x5	50958
20	2	Aludistans	Ø25x80	10902
19	1	Dekal QPAX	54 x17	60325
17	1	Reklamlist Qpax		98021
16	2	Sexkantskruv med sänkhuvud	M10x25	34109
14	2	Sexkantskruv	M8x110	34198
13	4	Stopskruv med sexkantshål	M5x8	34114
12	2	Bricka Nordlock Bred	M8	34328
8	2	Q-GRIP Ståldistans Ø30x100	Ø30	100237
7	2	Q-GRIP Klo 0-8	T=3	100156
6	2	Q-GRIP Klo 0-8 gänga	T=3	100155
5	2	Plattjärn 7°	40 x 10	100618
Pos	Ant	SMST Titel	Dimension	Artikel nr/Referens

Denna handling får inte kopieras utan vårt skriftliga medgivande och dess innehåll får inte yppas för tredje man och inte heller användas för något obehörigt ändamål.

Konstr. JNO	Ritad JNO	Kop. JNO	Kontr.	Stand.	Godk.	Skala 1 : 4	Ersätter	Ersatt av
Ditt g. annat engts. gäller SS/ISO 2768 - C och SMS 723 - B. Svetsvalvik för avsear enligt SS - ISO 5817 mVA.C.								
			Q-LIGHT för 4 lampor VW T6 16-20			Filnamn 93495.idw Datum 2021-11-05 Art. nr 93495 Rev A		
Tel: +46 (0)81-760-660 Mail: info@qpax.se								